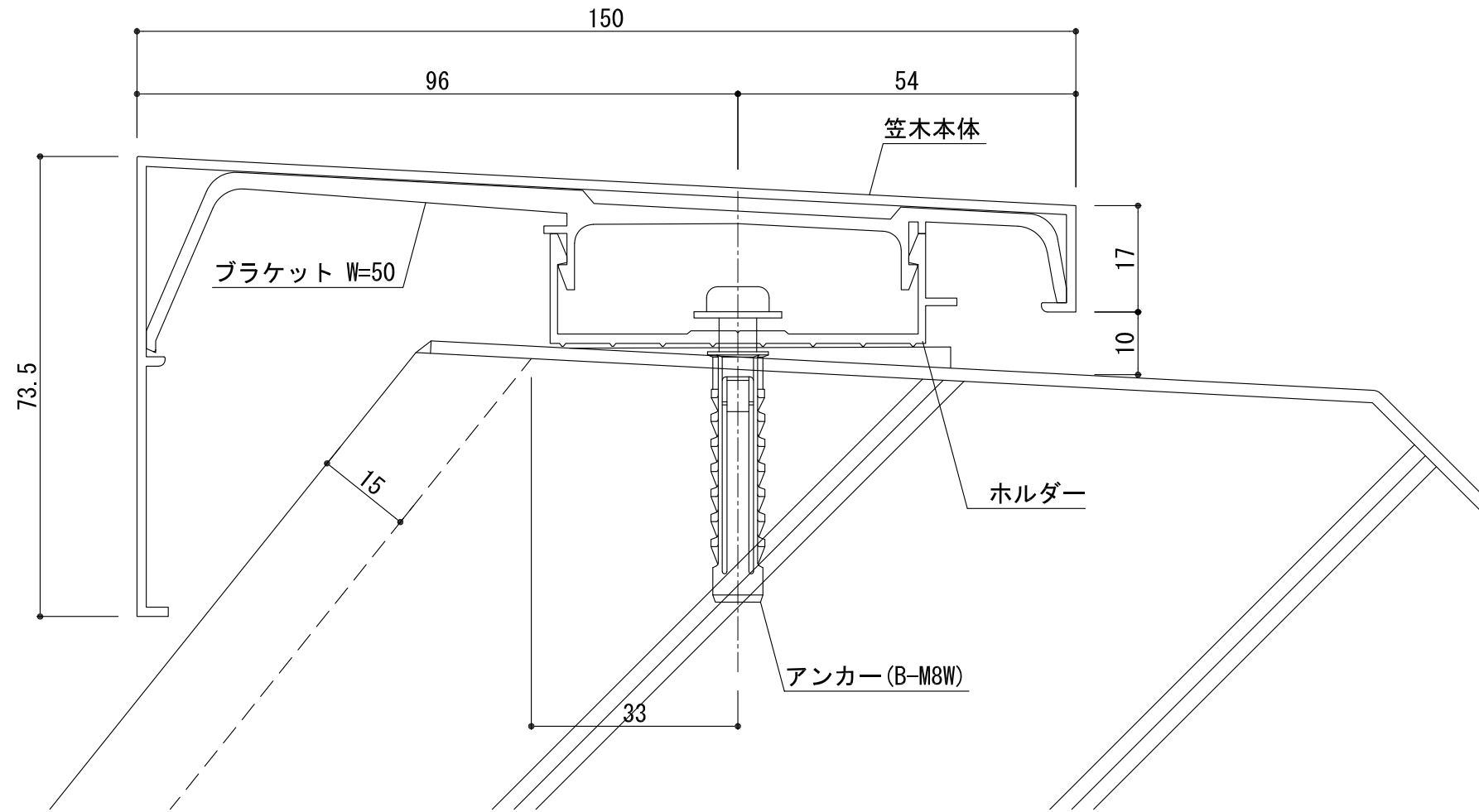


品番


PE-150

笠木本体:L=2000 t=1.5 コーナー 500x500
カラー:シルバー、ステンカラー

A3 S=1/1



エッジ笠木 PE-150

 白水興産株式会社

本社 〒105-0004東京都港区新橋5-8-11新橋エンタービル3F
TEL. (03) 3431-9713(代) FAX. (03) 3431-9708
関東支店 〒340-0002埼玉県草加市青柳6-16-1
TEL. (048) 932-3853(代) FAX. (048) 931-8164

エッジ笠木 PEシリーズ